

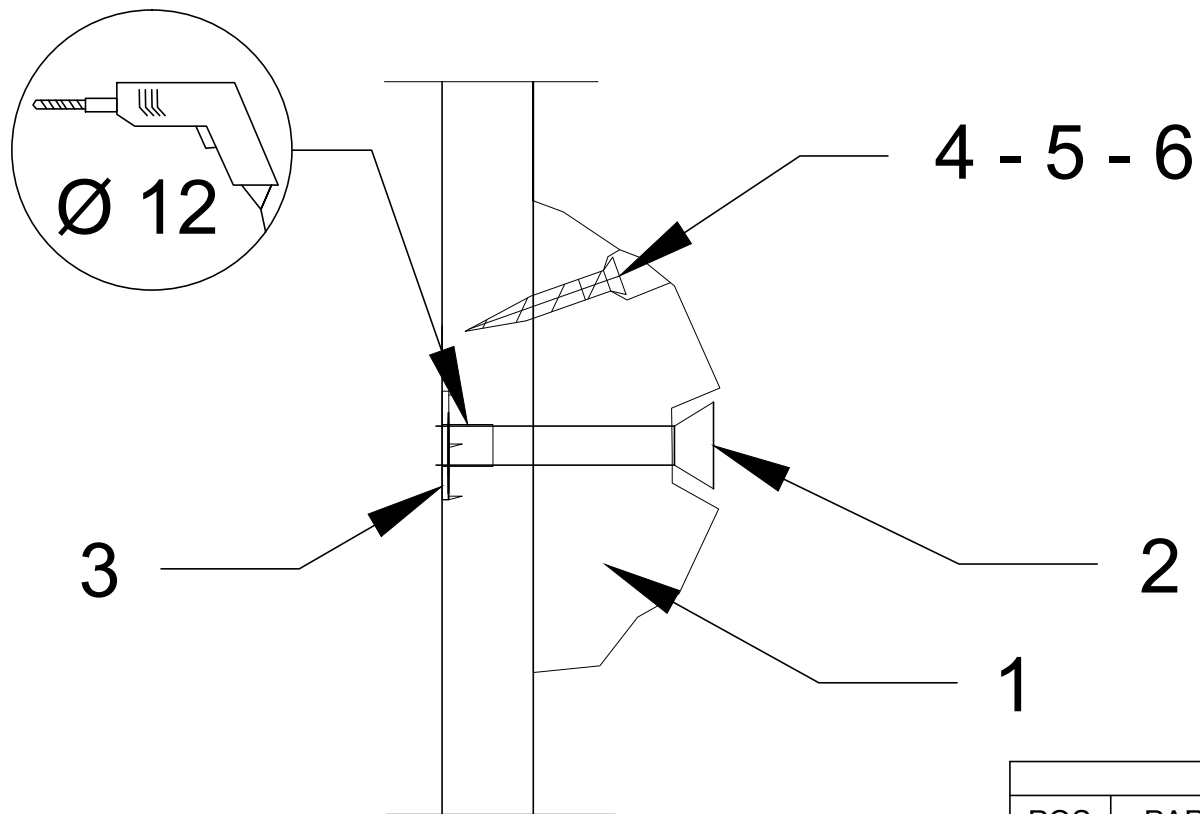
NORLEG

Mont.p. nr. 27

LE -

04.11.2005

REV. B: 26.02.2014



Parts list		
POS	PARTS NR	NAME/DIMENSION
1	LE 15050	KLATRESTEN
2	LE 16	M10
3	LE 16041	M10 A2 WS 9312
4	LE 16176	5X25 mm DIN 9135
5	LE 16179	5X30 mm DIN 9135
6	LE 16180	5X35 mm DIN 9135